

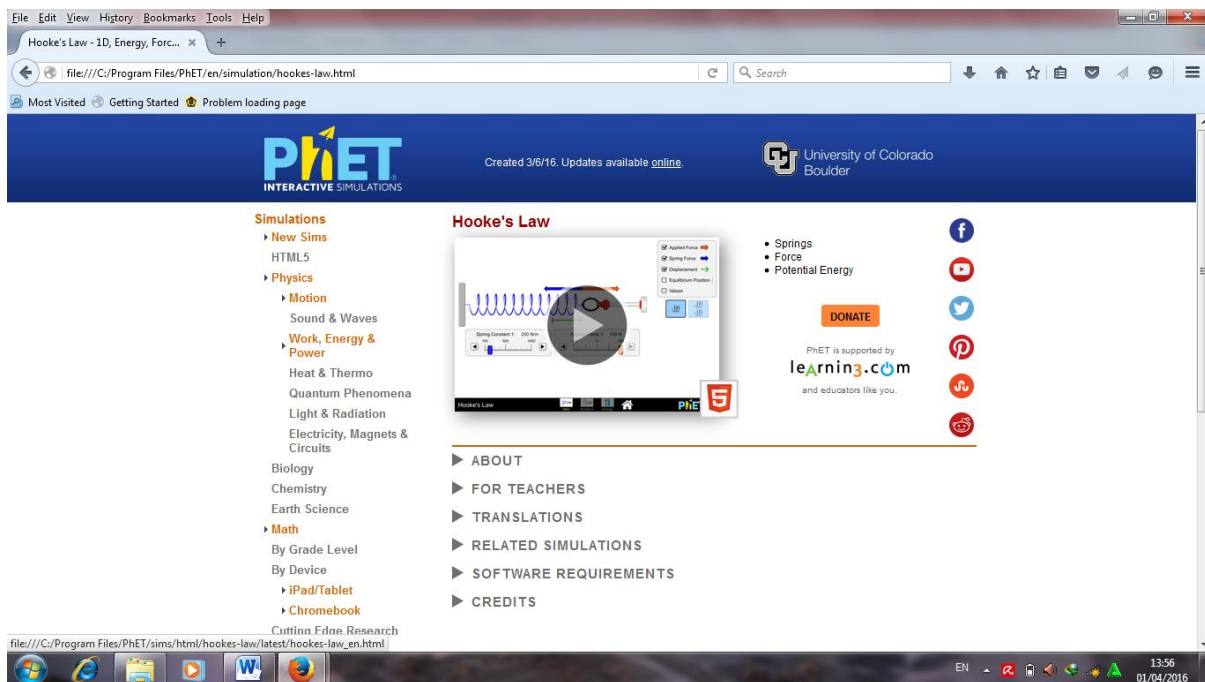
HUKUM HOOKE

1. Tujuan

- Menyelidiki hubungan antara gaya dengan pertambahan panjang pegas
- Menentukan konstanta pegas

2. Bahan/ Alat

- Software Simulasi Phet
- Komputer dengan Sistem Operasi Windows
- Perangkat lunak spreadsheet

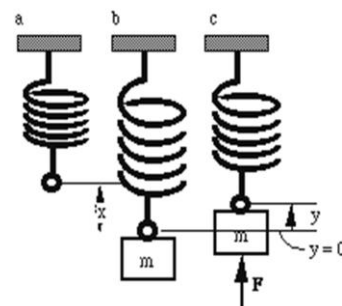


3. Teori

HUKUM HOOKE

Berkaitan dengan sifat elastisitas suatu bahan, dalam hal ini khususnya berbentuk pegas, Hooke mengemukakan hubungan antara pertambahan panjang dengan gaya yang diberikan pada pegas, yang dirumuskan:

$$F = -k \cdot \Delta x$$



Gambar: Gerak getaran pada pegas

F = gaya yang diberikan (N) dapat merupakan

$$F = w = m \cdot g$$

k = konstanta pegas (N/m)

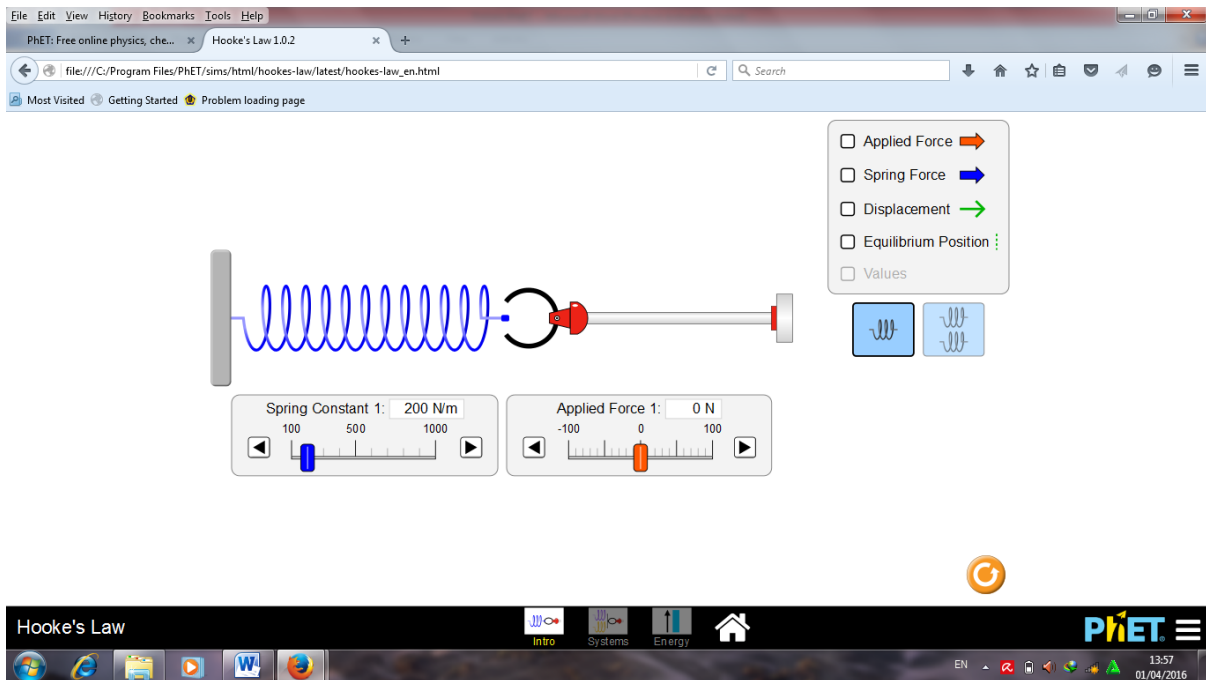
Δx = pertambahan panjang (m)

Tanda (-) negatif menunjukkan bahwa arah gaya pemulih, yang senantiasa menuju ke titik setimbang senantiasa berlawanan dengan arah gaya penyebabnya atau arah simpangannya. Namun dalam notasi skalar, tanda negatif dihilangkan, sehingga dalam notasi skalar hukum Hooke menjadi:

$$F = k \cdot \Delta x$$

4. Prosedur Eksperimen

- a. Aktifkan perangkat lunak Phet
- b. Pilihlah Simulasi Hukum Hooke



c. Data hasil Percobaan

$$L_0 = \dots\dots m \text{ dan } F_0 = \dots\dots N$$

Percobaan ke-	W (N)	F = W - F ₀ (N)	L (m)
1			
2			
3			
4			
5			

d. Analisis Data

1. Lengkapi table analisis data berikut:

Percobaan ke-	F	$\Delta l = l - l_0$	$k = \frac{F}{\Delta l}$
1			
2			
3			
4			
5			

2. Buatlah grafik pertambahan panjang pegas terhadap pertambahan gaya

3. Apa yang terjadi jika pegas terus-menerus diberi tambahan beban ?

e. Kesimpulan :

Dari percobaan di atas dapat disimpulkan bahwa :

1. bagaimanakah hubungan antara pertambahan panjang pegas (Δl) dan pertambahan gaya (ΔF) ? Jelaskan

2. Konstanta pegas yang digunakan adalah.....